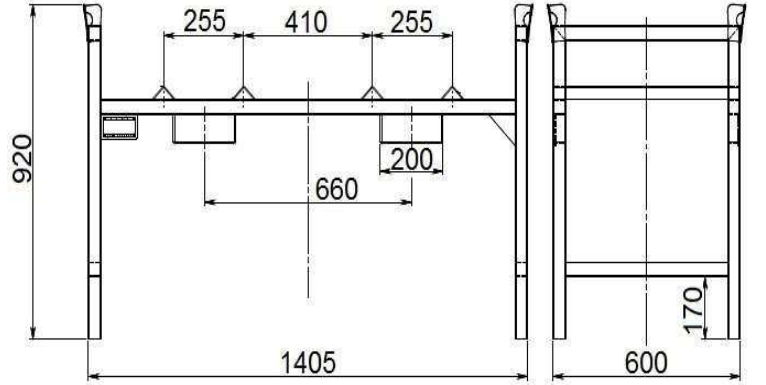


## ÜRÜN No. 1263

## 2xVaril İçin Raf-Vernikli

Teknik Özellikler

Malzeme	Çelik sac
Saç Kalınlığı	3 mm
Ağırlık	27 kg
Yükleme kapasitesi	500 kg
Yüzey kaplama	Vernikli
Genişlik	1405 mm
Derinlik	600 mm
Yükseklik	920 mm

Nitelikler

- Çelik sacdan yapılmıştır.
- Rafların ve toplama havuzlarının kendi kendine kombinasyonu/değişimi için modüler yapı çözümü.
- Forklift ve vinç ile kullanıma uygundur.
- İki katman halinde istifleme önerilir.

Renk Seçeneği

- İsteğe göre boyanabilir.

Ürün Kullanım Amacı

- 200 l varilleri yatay konumda depolamak için.

İlaveler

- Binalarda veya kapalı barınaklarda kurulum için tasarlanmıştır.