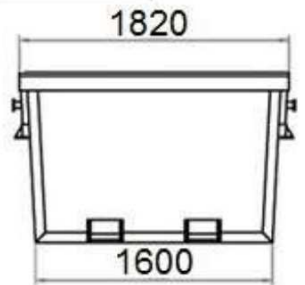
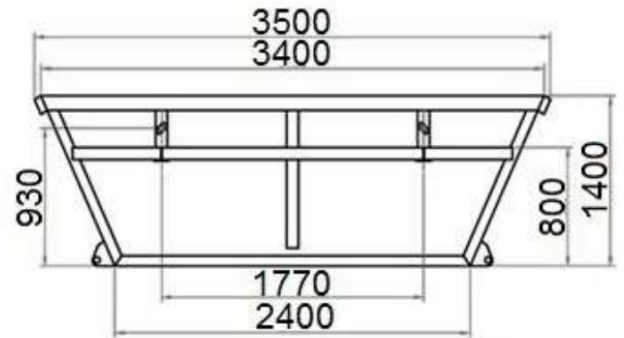


## ÜRÜN No. 5057-2

Güçlendirilmiş konstrüksiyonlu KLASİK tüp konteyner – 7 m<sup>3</sup>Teknik Özellikler

Malzeme	Çelik Saç
Mal. kalınlık (taban/duvarlar)	5/3 mm
Kapasite	7 m <sup>3</sup>
Ağırlık	650 kg
Genişlik	1820 mm
Uzunluk	3500 mm
Yükseklik	1400 mm

Nitelikler

- Çelik sacdan imal edilmiştir.
- Konteynerler içten ve dıştan kaynaklanarak su sızdırmazlığı sağlanır.
- Yüzey kaplaması - taban + üst boya tabakası.
- Öncelikle macun halindeki atıkların depolanması ve taşınması için uygundur.

Renk Çeşitliliği

- RAL örnekleyciye göre.

Ürün amacı

- Öncelikle macun halindeki atıkların depolanması ve taşınması için tasarlanmıştır.

İlaveler

- Konteyneri taşırken, alt kısımdaki emniyet kelepçeleri ile harekete karşı emniyete alınmalıdır.